



**TŘÍPÓLOVÝ
VZDUCHOVÝ
JISTIČ J21 U**

OEZ  LETOHRAD

POUŽITÍ

Třípólový vzduchový jistič J21U je určen k jištění proti přetížení a proti zkratům. Lze jej využít k jištění elektrických zařízení a elektrických vedení ve střídavých obvodech do 660V.

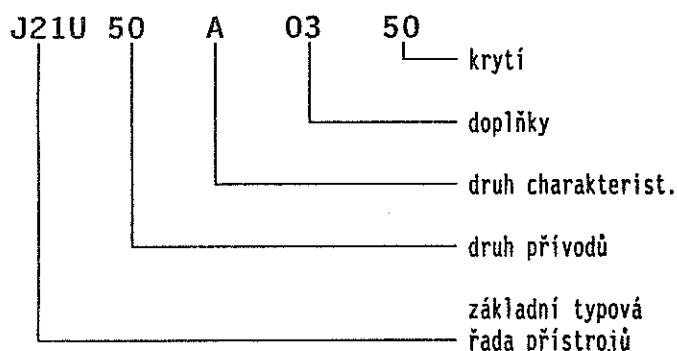
Jistič je vyráběn pro samostatné použití v rozváděcích a v plechové nebo hliníkové skříni. Dále může být jistič doplněn spouští na podpětí, vypínací spouští a pomocným spínačem.

Jistič vyhovuje normě IEC 157 a ČSN 35 4172.

TYPOVÉ OZNAČENÍ

Jističe jsou vyráběny v provedeních podle tabulky č. 1. Typové označení je provedeno podle níže uvedeného schéma a je nutné jej dodržet při objednávání přístrojů.

Schéma tvorby typového označení



POPIS KONSTRUKCE

Do základny z izolačního materiálu je vestavěn spínací mechanismus, proudovodné pasy, kontakty, nadproudové spouště, zhašecí komory a připojovací svorky.

Spínací mechanismus zajišťuje mžikové zapínání i vypínání. Pevné a pohyblivé kontakty jsou ze speciálních materiálů, které zabraňují jejich svaření. Nadproudové a zkratovou spoušť tvoří systém kataraktu s vinutím.

Vývody doplňků (spoušť na podpětí, vypínací spoušť a pomocný spínač) jsou provedeny plochými kolíky, velikost 6,3 podle ČSN 34 0425 umístěnými na bocích jističe v speciální svorkovnici. Součásti dodávky přístroje jsou i ploché dutinky k trvalému spojení s uvedenými plochými kolíky. Po provedení spojení je nutné na plochou dutinku navléknout izolač. trubičku. Při montáži jističů s doplňky vedle sebe je nutné dodržet vzdálenost 4mm mezi svorkovnicemi vývodů doplňků.

TECHNICKÉ ÚDAJE

Jmenovité

izolační napětí: 660V AC, 440V DC

Jmenovitý proud: do 200A AC, do 100A DC s pevně nastavenými rozsahy

charakteristika motorová "A"

15, 15.4, 15.8, 16.2, 16.7, 17.1, 17.6, 18.2, 18.8, 19.4, 20, 20.7, 21.4, 22.2, 23, 24, 25, 26, 27.3, 28.6, 30, 31.6, 33.4, 35.3, 37.5, 40, 43, 46, 50, 54.5, 60, 66.7, 75, 85.8, 100, 108, 120, 132, 145, 170 a 200A

charakteristika vedení "B"

12, 13, 14, 15, 15.5, 16, 16.5, 17, 18, 18.5, 19, 20, 21, 22, 23, 24, 25, 26.5, 28, 30, 32, 34, 37, 40, 44, 48, 50, 53.5, 60, 63, 69, 80, 90, 100, 125, 160, a 200A

charakteristika stejnosměrná "CX"

15, 15.5, 16, 16.5, 17, 17.5, 18, 18.5, 19, 19.5, 20, 20.6, 21.2, 22, 22.7, 23.4, 24.2, 25, 26, 27, 28, 29.2, 30.5, 32, 33.5, 35, 37, 39, 41, 44, 47, 50, 54, 58.5, 64, 70, 78, 88, 100A

Vypínací charakteristika motorová "A"

- 1,05 In nesmí vypnout do 2hod. (ze studeného stavu)
- 1,2 In musí vypnout do 2hod. (z teplého stavu)
- 1,5 In musí vypnout do 2min. (z teplého stavu)
- 7 In musí vypnout v rozmezí 1-4s (ze st. stavu)
- 10 In musí vypnout do 0,1s (ze studeného stavu)

Vypínací charakteristika vedení "B"

- 1,05 In nesmí vypnout do 2hod. (ze studeného stavu)
- 1,2 In musí vypnout do 2hod. (z teplého stavu)
- 4-6 In musí vypnout do 0,1s (ze studeného stavu)

Vypínací charakteristika stejnosměrná "CX"

- 1,05 In nesmí vypnout do 2hod. (ze studeného stavu)
- 1,25 In musí vypnout do 2hod. (z teplého stavu)
- 8 In musí vypnout do 0,1 s (ze studeného stavu)

Jmenovitý kmitočet: 50Hz

Počet pólů: 3

Vypínací schopnost: 380V AC, 15kA, $\cos\varphi = 0,3$

500V AC, 14kA, $\cos\varphi = 0,3$

660V AC, 8kA, $\cos\varphi = 0,5$

440V DC, 7kA, $\tau = 12 \text{ ms}$

U jističů ve skříních krytí IP44, IP55 a IP66 se snižuje vypínací schopnost pro napětí 380V AC a 500V AC na 10 kA.
U jističů s jmenovitým proudem do 30A je vypínací schopnost 7kA při všech uvedených napětí.

Trvanlivost: 20 000 sepnutí
(zapnutí a vypnutí)

Pracovní podmínky: Pro IP00 - IP30
obyčejné prostředí
nejvyšší teplota okolí +40°C
nejnižší teplota okolí -25°C
relativní vlhkost při +20°C do 80%
nadmořská výška do 1000m.
Do tohoto prostředí je možno použít jistič všech provedení (tab.č. 1)
Pro IP44 a IP55 - vlhké prostředí.
Pro IP55 a IP66 prostředí se stříkající vodou.

Hmotnost: 4,3kg provedení základní
11,0kg provedení v plech. skříní
~18 provedení v Al skříní

TECHNICKÉ ÚDAJE DOPLŇKŮ:

Spoušť na podpětí
napětí střídavé
24, 48, 110, 220, 230, 380, 400 a 500V
napětí stejnosměrné
24, 48 110 a 220V

Vypínací spoušť
napětí střídavé
24, 48, 110, 220, 230, 380, 400 a 500V
napětí stejnosměrné
24, 48, 110, 220 a 440V
(maximální doba zapnutí je 10s)

Pomocný spínač
řazení kontaktů 001
nebo 002
380V AC, 6A, $\cos \varphi = 0,6$
250V DC, 0,2A, $\tau = 1ms$

OPRAVY A ÚPRAVY JISTIČŮ

Veškeré opravy a úpravy jističů (dodatečná montáž spouště na podpětí, vypínací spouště, pomocného spínače atd.) provádí servisní oddělení obchodně technické služby výrobního podniku.

ÚDAJE PRO OBJEDNÁVKU

Při objednávce těchto přístrojů je nutné uvádět následující údaje

- * typ přístroje (tab.č. 1)
- * jmenovitý proud jističe
- * jmenovité napětí a druh proudu spouště na podpětí a vypínací spouště
- * provedení vývodů u plechových a litinových skříní
- * počet kusů
- * termín dodávky

NÁHRADNÍ DÍLY

Pro jističe J21U je možno objednat následující náhradní díly:

- * svorník zadního přívodu
- * převlečný izolační kryt
- * ovládací izolační páku
- * spoušť na podpětí
- * vypínací spoušť
- * pomocný spínač 001 nebo 002

Tab. č. 1

TYPOVÉ PŘÍSTROJÍ

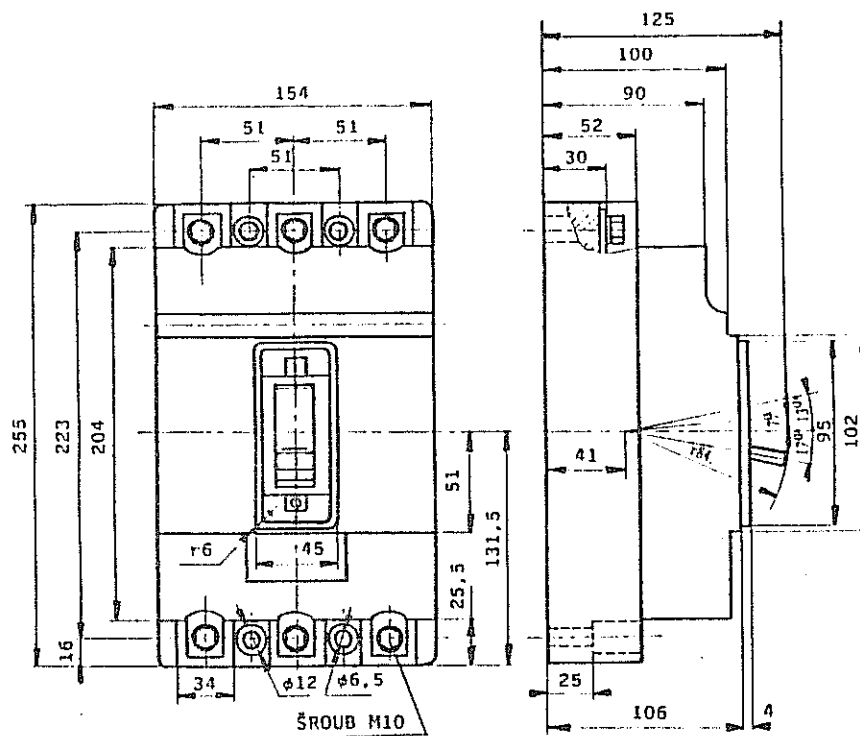
1	2	3	4	5	Typové provedení přístroje
znak ve schématu					
J21U	50				jistič s předním přívodem - krytí IP00
J21U	51				jistič se zadním přívodem - krytí IP00
J21U	-	A			charakteristika motorová
J21U	-	B			charakteristika vedení
J21U	-	CX			charakteristika DC - třípólové provedení 440V
J21U	-	-	03		pomocný spínač 001
J21U	-	-	04		pomocný spínač 002
J21U	-	-	10		spoušť na podpětí
J21U	-	-	13		spoušť na podpětí + pomocný spínač 001
J21U	-	-	14		spoušť na podpětí + pomocný spínač 002
J21U	-	-	101		spoušť na podpětí s blokovacím tlačítkem
J21U	-	-	131		spoušť na podpětí s blokovacím tlačítkem + pomocný spínač 001
J21U	-	-	141		spoušť na podpětí s blokovacím tlačítkem + pomocný spínač 002
J21U	-	-	20		vypínací spoušť
J21U	-	-	23		vypínací spoušť + pomocný spínač 001
J21U	-	-	24		vypínací spoušť + pomocný spínač 002
J21U	-	-	-	50	převlečný kryt izolační - krytí IP30 ****)
J21U	-	-	-	60	plechová skříň - krytí IP44 ***)
J21U	-	-	-	603	plechová skříň - krytí IP44 + uzamykání ***)
J21U	-	-	-	65	plechová skříň - krytí IP55 ***)
J21U	-	-	-	653	plechová skříň - krytí IP55 + uzamykání ***)
J21U	-	-	-	69	Al skříň - krytí IP66
J21U	-	-	-	691	Al skříň - krytí IP66 + ampérmetr
J21U	-	-	-	693	Al skříň - krytí IP66 + uzamykání
J21U	-	-	-	694	Al skříň - krytí IP66 + ampérmetr + uzamykání

J21U	52	-	-	60	plechová skříň s propojením nulového vodiče - krytí IP44 ^{***})
J21U	52			603	pl. skříň s prop. nul. vodiče - krytí IP44 + uzamykání ^{***})
J21U	52	-	-	65	plechová skříň s propojením nulového vodiče - krytí IP55 ^{***})
J21U	52	-	-	653	pl. skříň s prop. nul. vodiče - krytí IP55 + uzamykání ^{***})
J21U	52	-	-	69	Al skříň s propojením nulového vodiče
J21U	52	-	-	691	Al skříň s propojením nulového vodiče + ampérmetr
J21U	52	-	-	693	Al skříň s propojením nulového vodiče + uzamykání
J21U	52	-	-	694	Al skříň s propojením nulového vodiče + ampérmetr + uzamykání

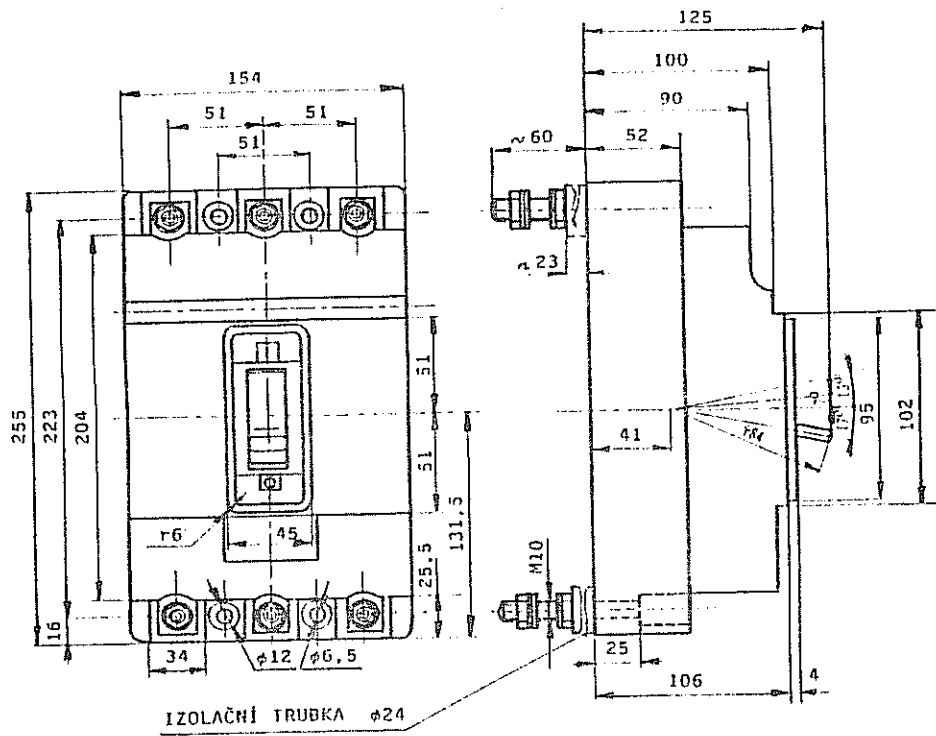
^{***}) přístroje možné použít do jmenovitého proudu 100A

^{****}) toto provedení se připevňuje na desku, která musí přesahovat rozměry základny a převlečného krytu jističe

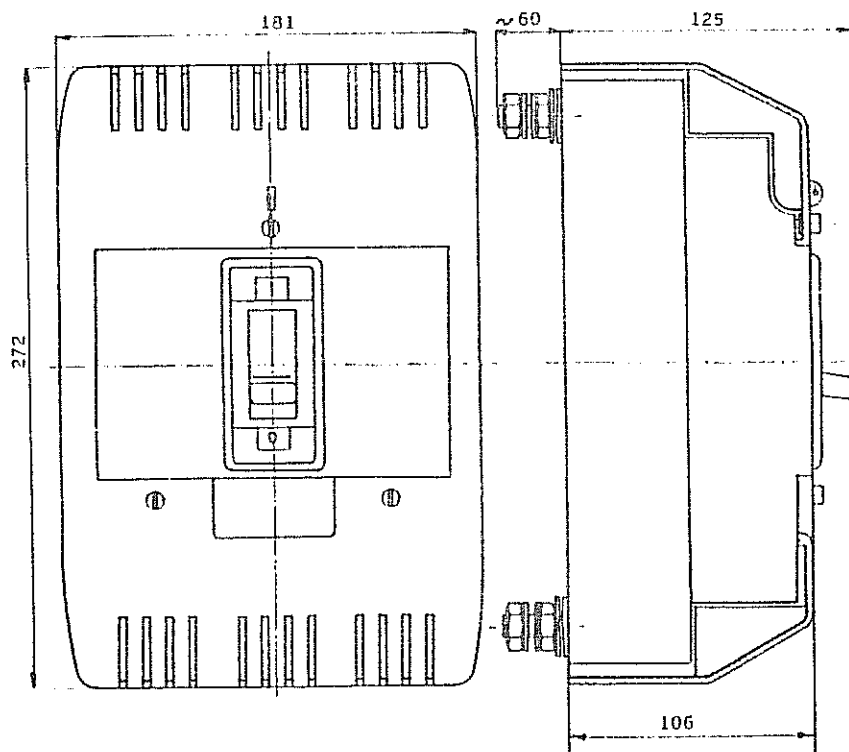
J21U50 - jistič s předním přívodem



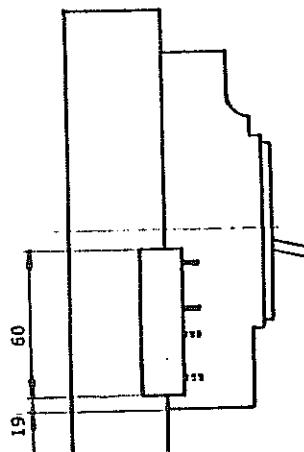
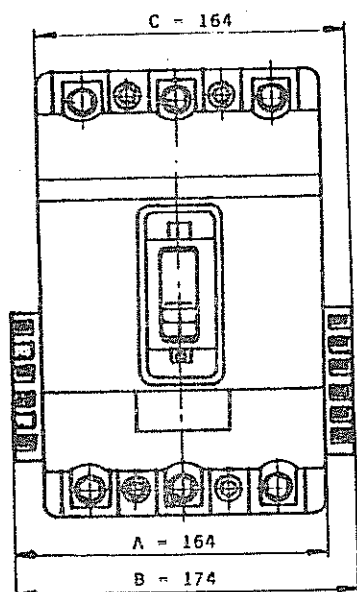
J21U51 -
jistič se zadním přívodem



J21U51 - 50
jistič s převlečným krytem a zadním přívodem

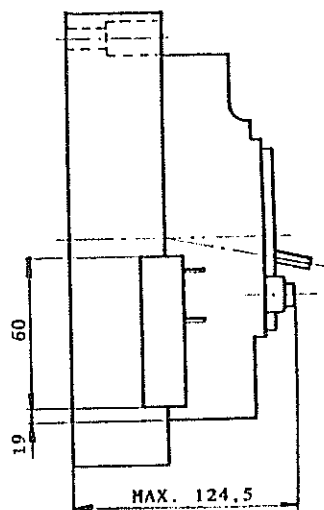
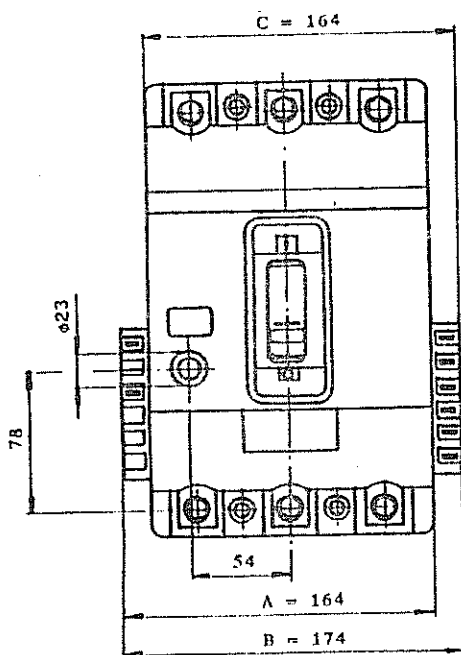


J21U -- 03 ÷ 24

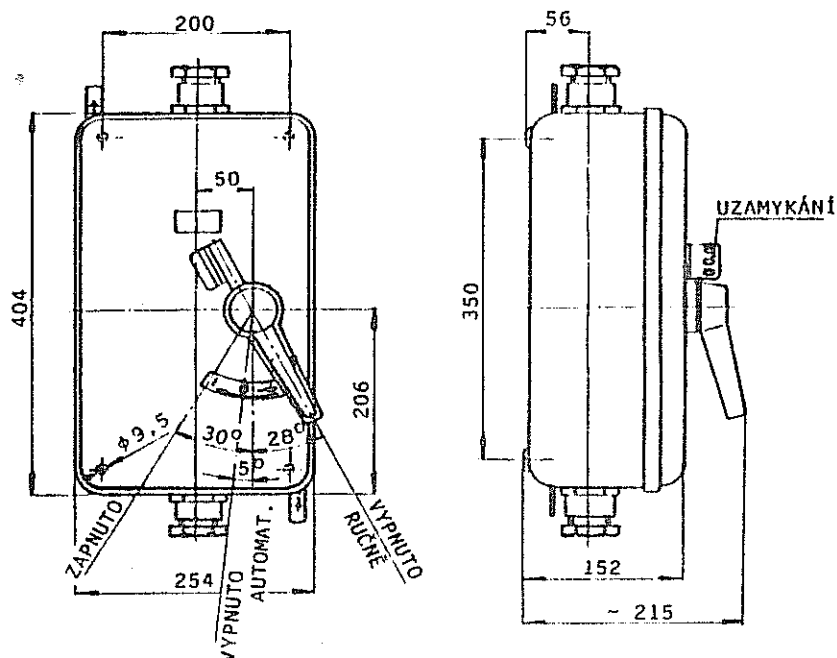


Rozměr	Typ
"A" (164 mm)	J21U -- 10, J21U -- 20
"B" (174 mm)	J21U -- 13, J21U -- 14, J21U -- 23, J21U -- 24
"C" (164 mm)	J21U -- 03, J21U -- 04

J21U - 101, J21U - 131, J21U - 141
 jistič s předním přívodem
 (s blokovacím tlačítkem a svorkami
 pro připojení zabudovaných doplňků)

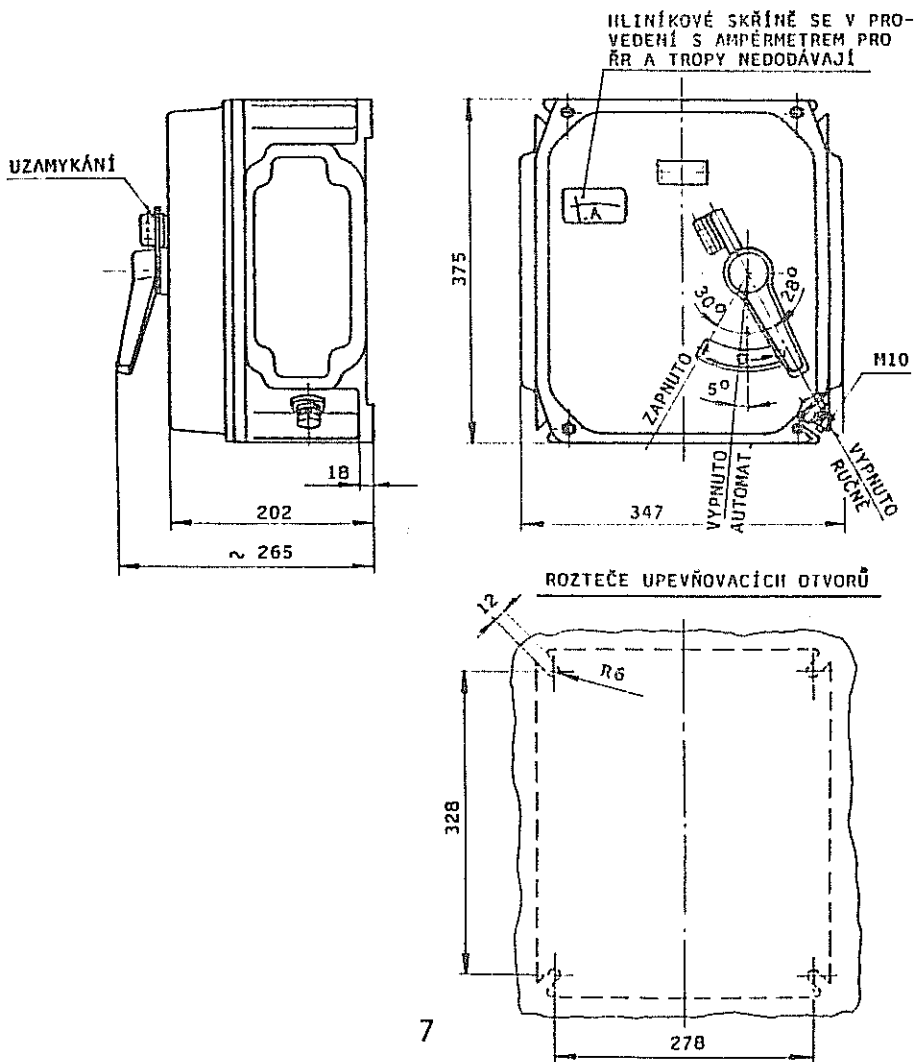


J21U --- 60 (603); J21U --- 65 (653)
 jistič v plechové skříně


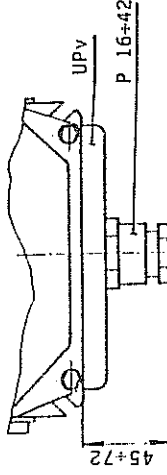
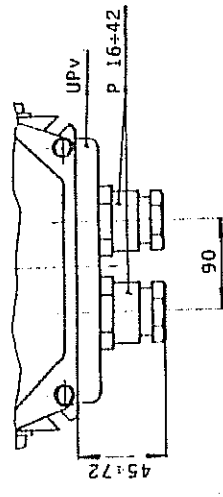
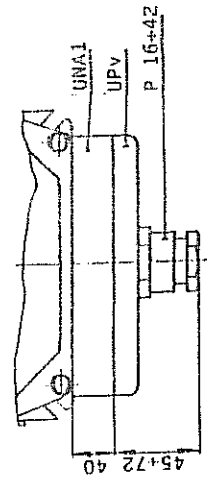
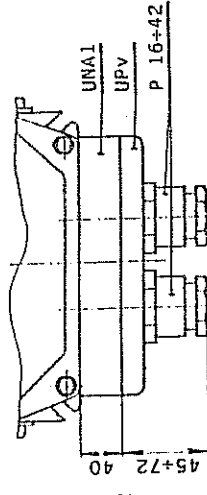
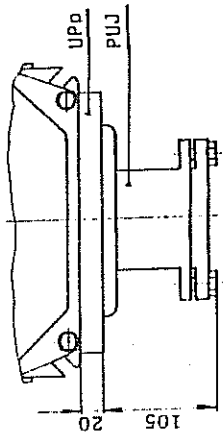
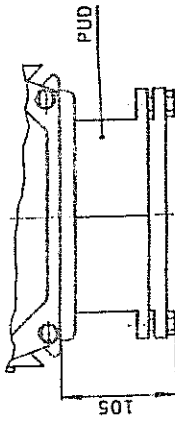
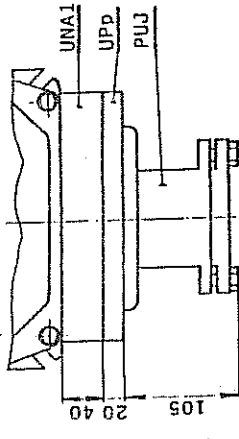
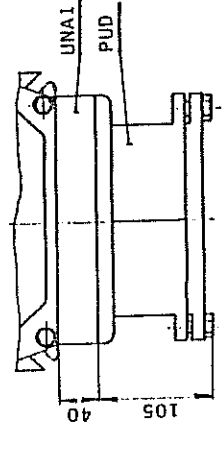
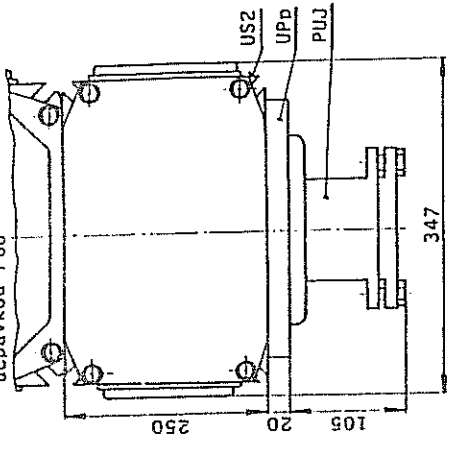
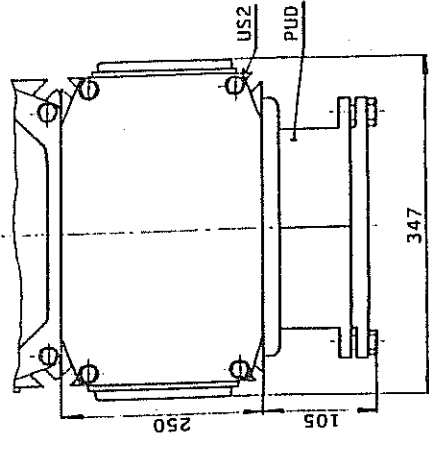


NA POŽADAVEK ZÁKAZNÍKA LZE DODAT OVLÁDACÍ PÁKU ČERVENOU

J21U -- 69
 jistič v hliníkové skříně

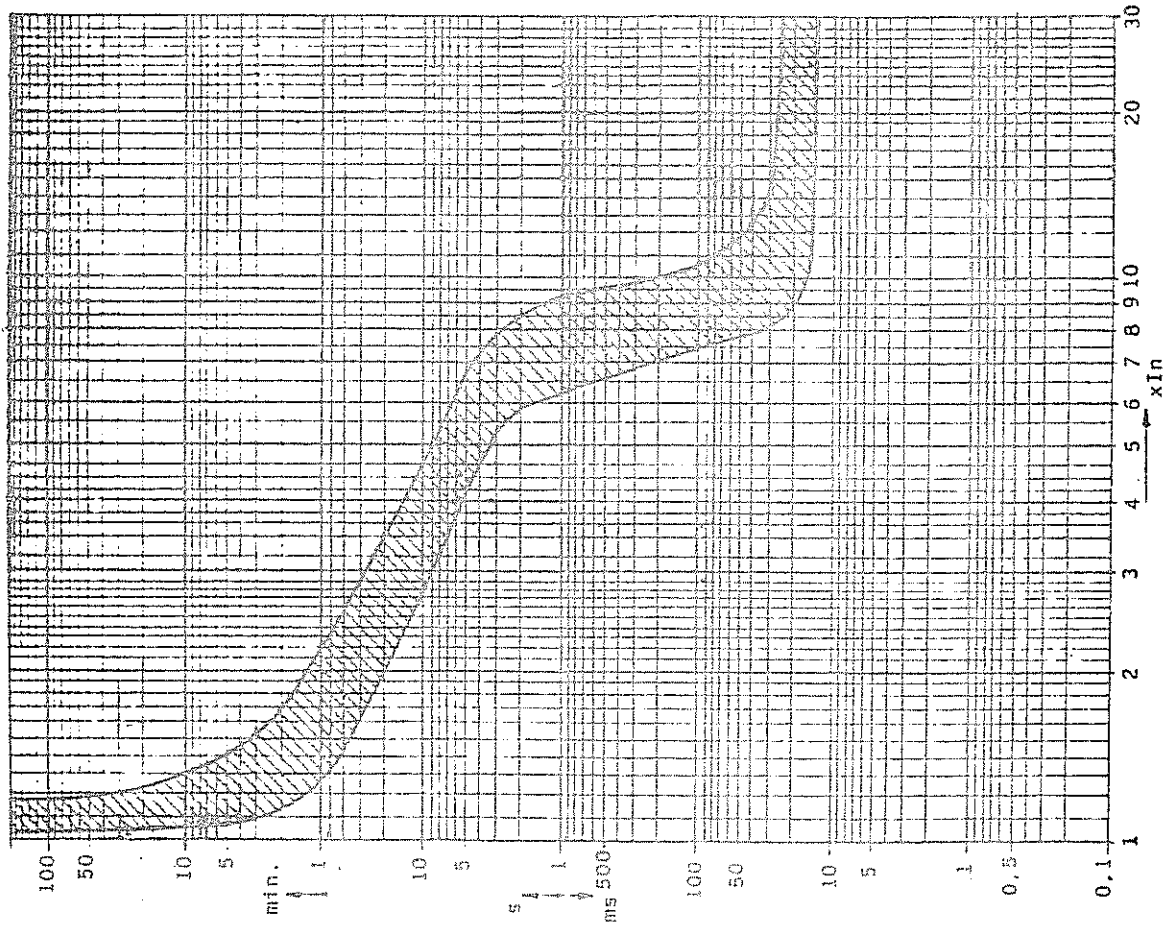


PROVEDENÍ VÝVODŮ

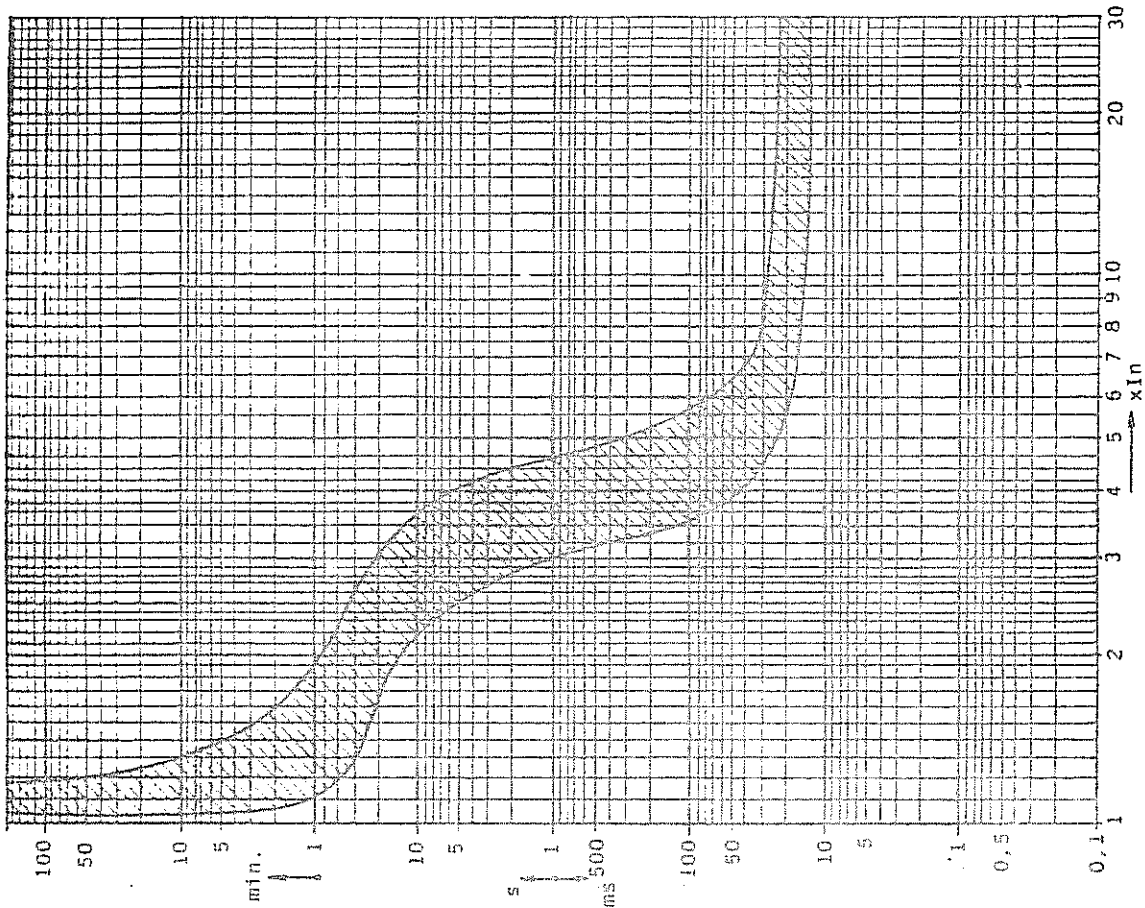
- a) s uzavírací přírubou UPv
- 
- b) s uzavírací přírubou UPv a jednou ucp. vývodkou P 16+42
- 
- c) s uzavírací přírubou UPv a dvěma ucp. vývodkami P 16+42
- 
- d) s nástavcem UNa1, uzav. přír. UPv a jednou ucp. vývodkou P 16+42
- 
- e) s nástavcem UNa1, uzav. přír. UPv a dvěma ucp. vývodkami P 16+42
- 
- f) s přechodovou přírubou UPp a přírubovou ucpávkou PÚJ
- 
- g) s přírubovou ucpávkou PUD
- 
- h) s nástavcem UNa1, přechod přír. UPp a přírubovou ucpávkou PÚJ
- 
- i) s nástavcem UNa1 a přírubovou ucpávkou PUD
- 
- j) se skříni US2, přechod. přírubou UPp a přírubovou ucpávkou PÚJ
- 
- k) se skříni US2 a přírubovou ucpávkou PUD
- 

Doporučujeme při použití jističů vyšších amperáží, z důvodu snadnějšího připojení a pro dodržení podmínek krytí a povrchových a vzdálených vzdálenosti předepsaných ČSN, volit provedení vývodů se skříni US2 a ucpávkou PÚJ nebo PUD.

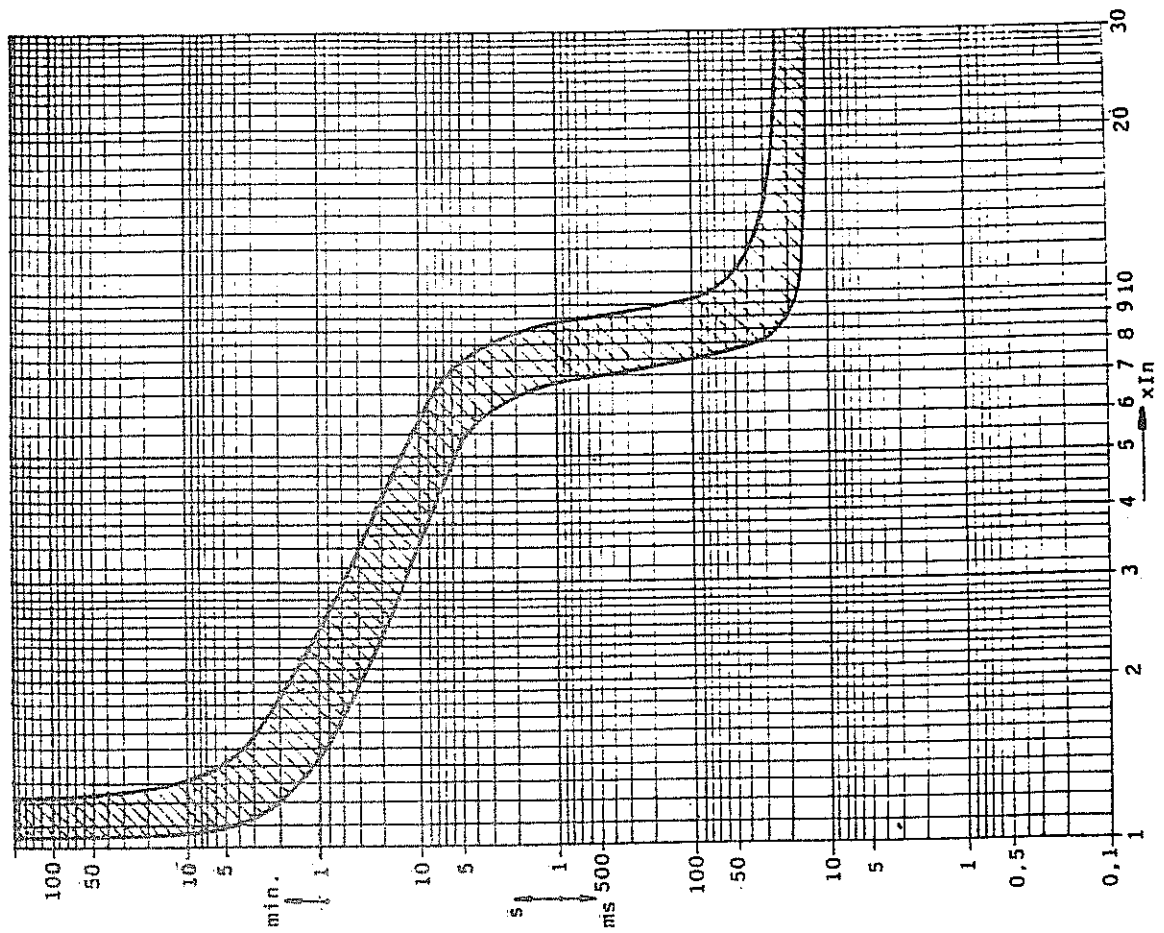
Vypínací charakteristika motorová
u jističů J21U "A" pro In 15 - 200A



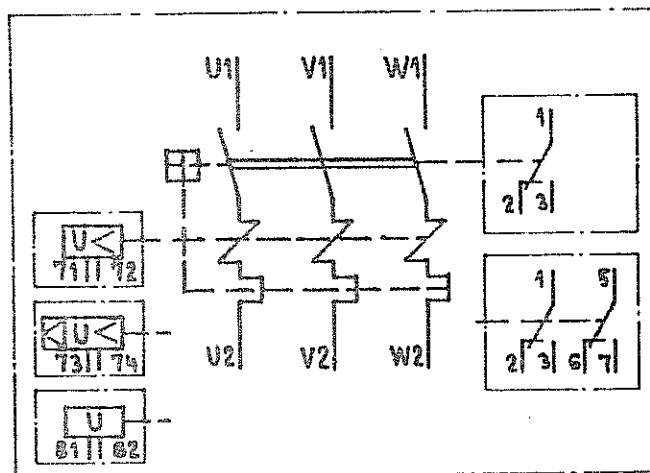
Vypínací charakteristika vedení
u jističů J21U "B" pro In 12 - 200



Vypinací charakteristika stejnosměrná
u jističů J21U "CX"



Schema zapojení jističe J21U50 - AC



Schema zapojení jističe J21U50CX - DC

